

Elektrisk varmvattenberedare med styrning för minimal elförbrukning och för installation i exempelvis tvättstuga eller grovkök.



Allmänt

- Smart termostat som lär sig föregående veckas VV förbrukning och anpassar temperaturen i varmvattenberedaren kommande vecka för minimal energiförbrukning.
- Semesterläge för ytterligare energibesparing.
- Styrning med SMART läge, anpassad till EU-krav för resurssnål varmvattenberedning.
- COMPACT SMART CONTROL finns med tre olika korrosionsskydd, koppar, emalj och rostfritt och tre olika volymer.
- Möjlighet att spara upp till 640 kWh/år.
- Tryckkärlet är konstruerat och tillverkat för ett maximalt avsäkringstryck på 10 bar.
- Varmvattenberedaren är isolerat med EPS (miljövänlig cellplast), vilket ger god värmeisolering.
- Ytterhöljet består av pulverlackerad stålplåt och bakstycket av galvaniserad stålplåt.
- Flänsad rostfri elpatron, i kvalitet SS 2378 (SMO 254), mot Ø 80 mm anslutningsöppning, medger enkel demontering samt möjliggör invändig inspektion och rengöring av tryckkärlet.
- Kompletta fabriksmonterad ventilutrustning bestående av blandningsventil, backventil, vakuumventil (endast Cu), säkerhets-/avtappningsventil och avstängningsventil.

Uppställning

Varmvattenberedaren får endast installeras stående.

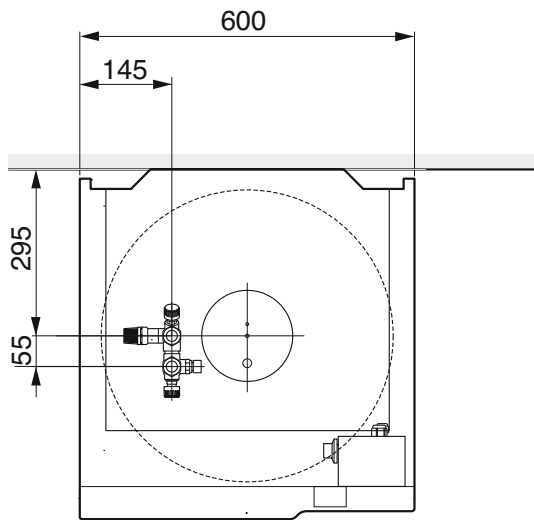
Genom att variera längden på de ställbara fötterna kan varmvattenberedaren riktas upp.

Röranslutningar

Rörinstallation ska utföras enligt gällande regler.

Varmvattenberedarens fot är väl tilltagen, vilket möjliggör dold rörinstallation. Rördragning kan ske såväl direkt från golvet som från tak (via urspårningar i bakstycket). Även fördelningsrör kan monteras i foten.

Mått och röranslutningar



Elutrustning

Elinstallation samt eventuell service ska göras under överinseende av behörig elinstallatör.

Elektrisk installation och ledningsdragning ska utföras enligt gällande bestämmelser

COMPACT SC ansluts till 400V 2N ~ 50Hz, effekten blir då 3 kW. Om så önskas kan COMPACT SC anslutas till 230V ~ 50Hz, effekten blir då begränsad till 1 kW.

Samtliga modeller av COMPACT SC är utrustade med arbetsbrytare.

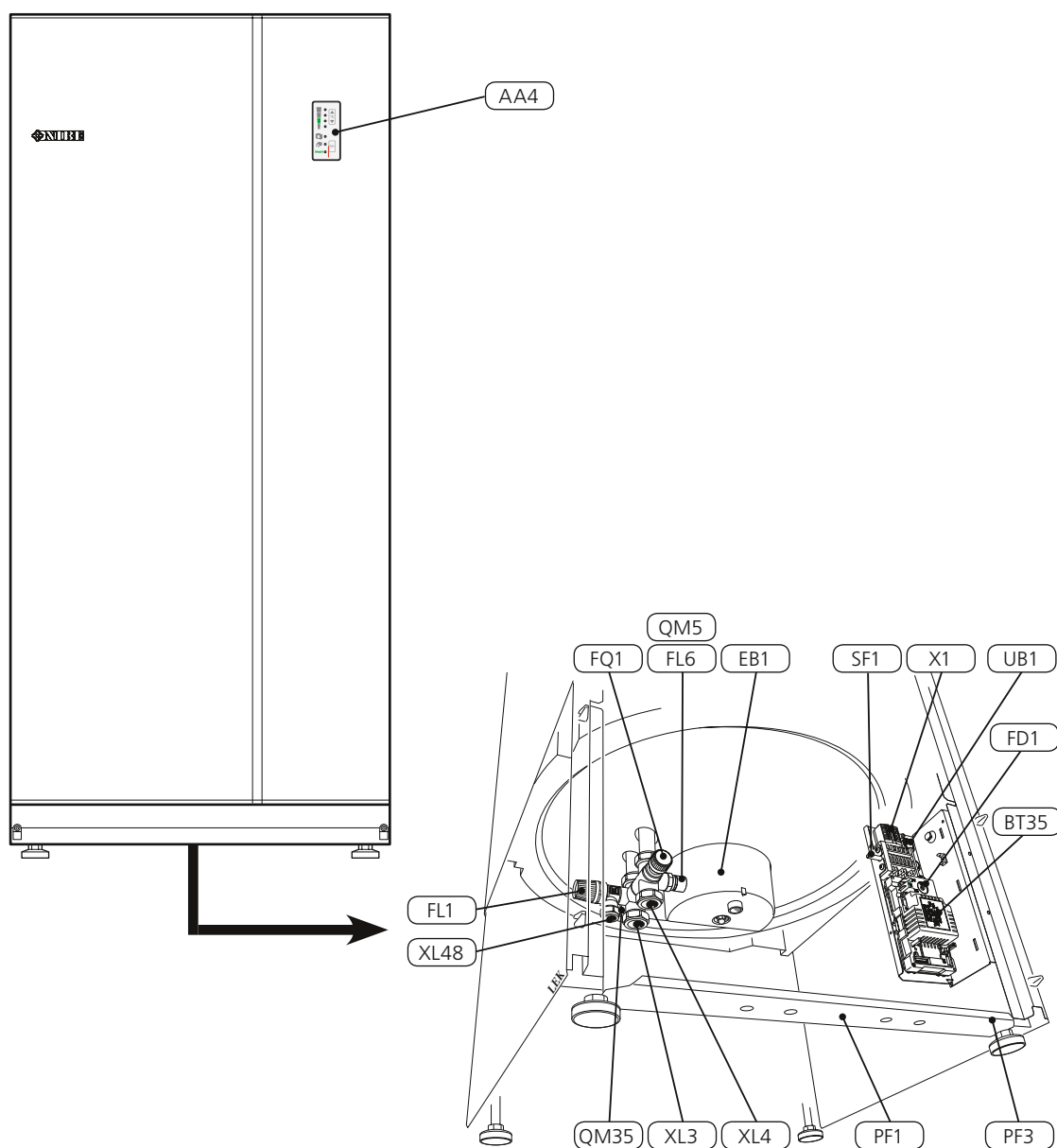
Inställningsbara temperaturnivåer: 60 °C, 65 °C, 70 °C och 75 °C.

Fabriksinställning: 65 °C

Anod (endast Compact E)

Varmvattenberedaren är försedd med en magnesiumanod som utgör ett extra korrosionsskydd. Anoden förbrukas dels genom att den offerar sig för porer i emaljen, dels genom att den går i egenförbrukning beroende på vattnets kemiska sammansättning.

Varmvattenberedarens konstruktion



Rörslutningar

- XL3 Anslutning, kallvatten
- XL4 Anslutning, varmvatten
- XL48 Anslutning, säkerhetsventil

VVS-komponenter

- FL1 Säkerhetsventil/avtappningsventil
- FL6 Vakuumentil (endast Compact SC Cu)
- FQ1 Blandningsventil
- QM5 Luftskruv (endast Compact SC R och E)
- QM35 Avstängningsventil, kallvatten (syns inte på bilden)

Elkomponenter

- AA4 Display
- BT35 Elektronisk termostat
- EB1 Elpatron
- FD1 Temperaturbegränsare
- SF1 Strömställare
- X1 Kopplingsplint, inkommande matning

Övrigt

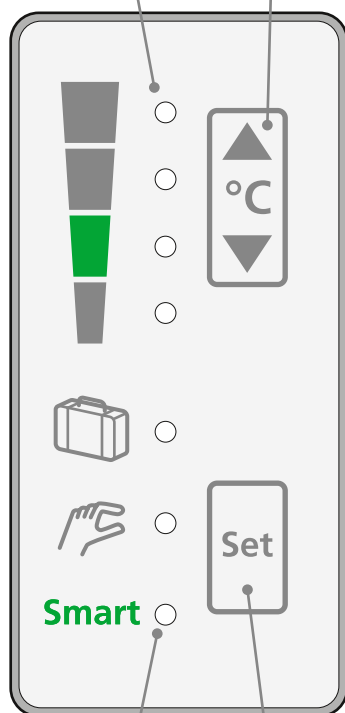
- PF1 Dataskylt
- PF3 Serienummerskylt
- UB1 Kabelgenomföring, inkommande matning

Beteckningar i komponentplacering enligt standard IEC 81346-1 och 81346-2.

Styrning

Frontpanel

Statusdioder för vald temperaturnivå C Öka/minska-knapp D



Statusdioder för valt driftläge A B Driftlägesknapp

A Driftläge

Det finns tre driftläge att välja på:

- Smart-läge **Smart**
- Manuellt läge 
- Semesterläge 

Den blå statuslampan visar vilket driftläge som är valt

B Driftlägesknapp

Driftlägesknappen används för att ändra driftläge

C Temperaturnivå

Statuslampan indikerar med orange sken varmvattenberedarens temperaturnivå.

- Lyser vid uppnådd temperatur
- Blinkar när elpatronen värmer

D Öka/minska-knapp

Öka/minska knappen används för att ändra temperaturen

Driftläge

Inställningsområde: smart, manuellt och semester

Fabriksinställning: smart

Smart: Smartläget anpassar temperaturen och därmed mängden varmvatten till minst den förbrukning som fanns vid samma tillfälle föregående vecka. Är varmvattenbehovet större finns en viss ytterligare mängd varmvatten att tillgå.

Vid driftläge "smart" och grönmarkerad temperaturnivå ger beredaren redovisad besparing enligt energidekalen och uppfyller EUP-direktivet.

Manuellt läge: I manuellt läge värms vattnet till inställd temperatur, därefter strävar beredaren att hålla denna temperatur.

Semesterläge: Semesterläget håller varmvattnet på lägsta möjliga temperatur utan frysrisk. I detta läge kan inte någon specifik temperatur väljas.

Temperaturnivå

Inställningsområde: 60, 65, 70 och 75 °C

Fabriksinställning: 65 °C

Skillnaden mellan de valbara lägen är temperaturen på tappvattnet. Högre temperatur gör att varmvattnet räcker längre.

Periodisk höjning

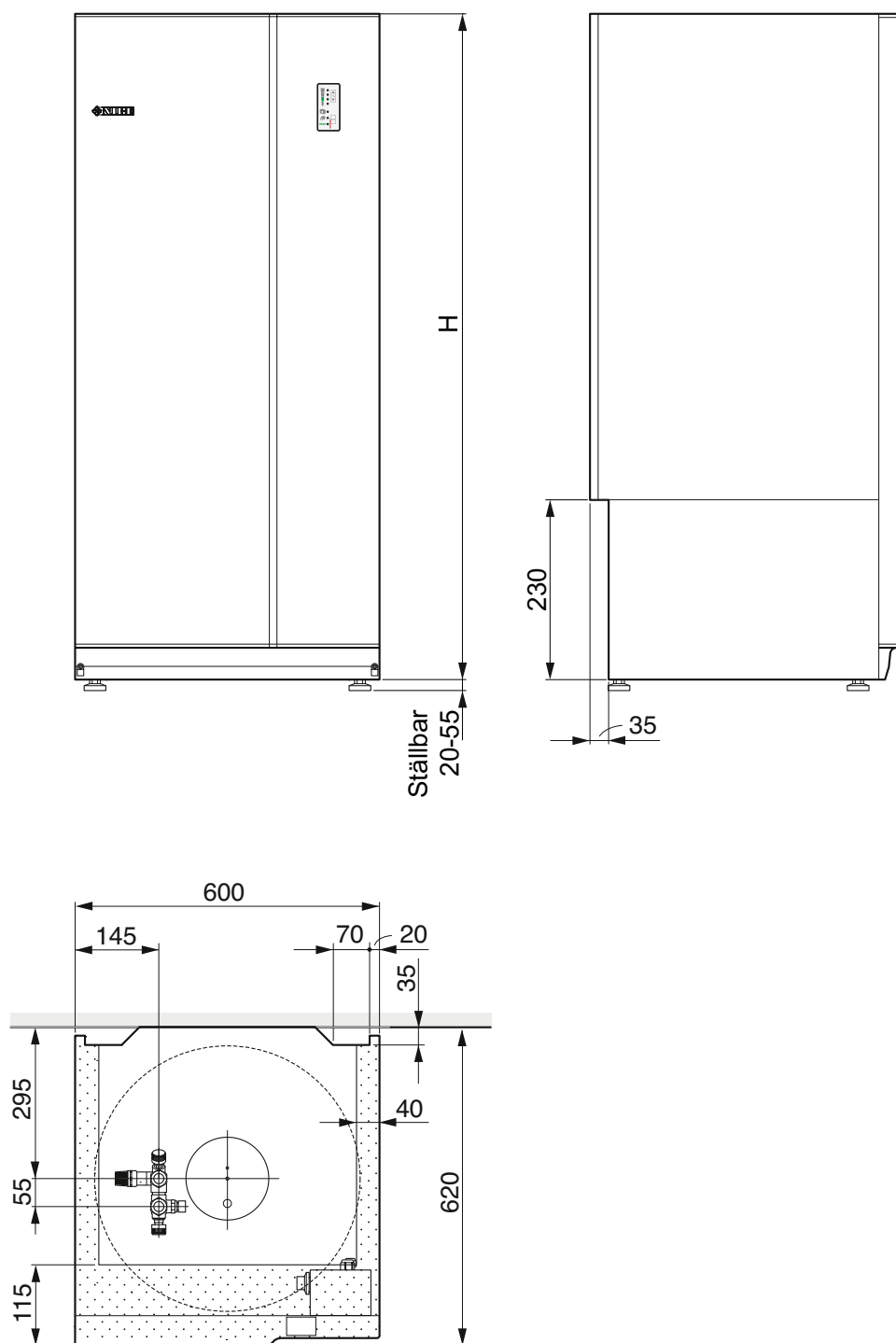
För att förhindra bakterietillväxt i varmvattenberedare höjs temperaturen på varmvattnet automatiskt under en kort tid med jämna mellanrum.

Barnlåsning

Barnlåset aktiveras eller inaktiveras genom samtidig lång tryck på "Driftlägesknapp" och "Minska-knapp". Det indikeras genom en kombination av att de två översta temperaturnivålamporna blinkar.

Mått och avsättningskoordinater

Compact SC



Undvik rördragning inom markerat område

H: Compact SC 150 1120 mm
Compact SC 200 1310 mm
Compact SC 300 1710 mm

Sidoplåtarnas nedre del på Compact SC 150, 200 och 300 kan vara demonterade under installationsarbetet, detta underlättar åtkomst även från sidorna. Sidoplåtarna kan återmonteras även i trånga utrymmen.

Compact SC			
Elektrisk data		1-fas	2-fas
Effekt elpatron	kW	1	3
Märkspänning		230V ~ 50 Hz	400V 2N ~ 50 Hz
Avsäkring	A	10	
Röranslutningar			
Varmvatten klämringskoppling	mm	Ø22	
Kallvatten klämringskoppling	mm	Ø22	
Säkerhetsventil klämringskoppling	mm	Ø15	

Compact SC 150		Rostfri	
Varmvattenberedare			
Volym	liter	140	
Märktryck	MPa/bar	1,0/10	
Kapacitet varmvattenberedning			
¹⁾ Uppvärmningstid till 45 °C vid 1 / 3 kW	h	5,7 / 1,9	
¹⁾ Uppvärmningstid till 75 °C vid 1 / 3 kW	h	10,5 / 3,5	
Värmeinhåll vid 75 °C	kWh	10,5	
Mått och vikt			
Bredd	mm	600	
Djup	mm	620	
Höjd inkl. ställfot	mm	1140	
Erforderlig reshöjd	mm	1295	
Vikt	kg	55	
Art.nr.		084 041	
RSK nr.		693 34 48	

Compact SC 200		Koppar	Rostfri	Emalj
Varmvattenberedare				
Volym	liter	176	182	180
Märktryck	MPa/bar	1,0 / 10		
Anodlängd	mm	—	—	590
Kapacitet varmvattenberedning				
¹⁾ Uppvärmningstid till 45 °C vid 1 / 3 kW	h	7,1 / 2,4		
¹⁾ Uppvärmningstid till 75 °C vid 1 / 3 kW	h	13,7 / 4,6		
Värmeinhåll vid 75 °C	kWh	13,3	13,7	13,6
Mått och vikt				
Bredd	mm	600		
Djup	mm	620		
Höjd inkl. ställfot	mm	1330		
Erforderlig reshöjd	mm	1465		
Vikt	kg	80	63	77
Art.nr.		084 021	084 051	084 071
RSK nr.		693 34 57	693 34 54	693 34 33

Compact SC 300		Koppar	Rostfri	Emalj
Varmvattenberedare				
Volym	liter	261	269	266
Märktryck	MPa/bar	1,0 / 10		
Anodlängd	mm	—	—	815
Kapacitet varmvattenberedning				
¹⁾ Uppvärmningstid till 45 °C vid 1 / 3 kW	h	10,6 / 3,5		
¹⁾ Uppvärmningstid till 75 °C vid 1 / 3 kW	h	20,3 / 6,8		
Värmeinhåll vid 75 °C	kWh	19,7	20,3	20,0
Mått och vikt				
Bredd	mm	600		
Djup	mm	620		
Höjd inkl. ställfot	mm	1730		
Erforderlig reshöjd	mm	1845		
Vikt	kg	97	81	98
Art.nr.		084 031	084 061	084 081
RSK nr.		693 34 46	693 34 56	693 34 34

¹⁾ Uppvärmningstiderna gäller vid en inkommande vattentemperatur på 10 °C och vid manuellt driftläge.

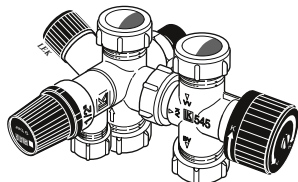
Energimärkning

Modell		ER 57 - 150 SC	ER 57 - 200 SC	ER 57 - 300 SC
Deklarerad tappprofil		L	L	L
Effektivitetsklass varmvattenberedning		C	C	C
Energieffektivitet varmvattenberedning, wh	%	40	40	40
Årlig energiförbrukning varmvattenberedning, AEC	kWh	2466	3989	5183
Mängd 40-gradigt varmvatten, V40	l	200	267	391
Termostatinställning	°C	65	65	65
Daglig elförbrukning, Q_{elec}	kWh	12,94	20,25	26,55
Elförbrukning för vecka med smart control, $Q_{elec,week,smart}$	kWh	53,322	87,262	119,926
Elförbrukning för vecka utan smart control, $Q_{elec,week}$	kWh	58,745	95,858	132,288
Ljudeffektnivå L_{WA}	dB	15	15	15
Tillämpade standarder		EN 50440		

Tillbehör

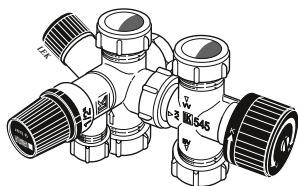
Delbart ventilkoppel

För extern montering, utflyttning eller delning.



Compact Koppar

Art nr 624 922



Compact Rostfri eller Emalj

Art nr 624 923

